

**GB****LUBRICATION**

Before starting the pump, check the oil level in the pump. 0,34 kg of "SAE 20W 40" is to be used. Change the oil after the first 50 working hours and then after every 500 working hours.

**F****LUBRIFICATION**

Avant la mise en service de la pompe s'assurer que l'huile dans le carter soit à son juste niveau. L'huile à utiliser est "SAE 20W 40" 0,34 kg. Changer l'huile après les premières 50 heures de fonctionnement et successivement toutes les 500 heures de travail.

**D****SCHMIERUNG**

Vor der Inbetriebnahme der Pumpe Ölstand im Kurbelgehäuse überprüfen. Zur Öfüllung 0,34 kg "SAE 20W 40" verwenden. Ölwechsel nach den ersten 50 Betriebsstunden und dann alle 500 Betriebsstunden vornehmen.

**E****LUBRICACION**

Antes de poner en funcionamiento la bomba asegurarse que el nivel de aceite en el carter sea justo. El aceite que debe utilizarse es "SAE 20W 40" en la cantidad de 0,34 kg. Cambiar el aceite después de las primeras 50 horas de funcionamiento y sucesivamente cada 500 horas de trabajo.

**P****LUBRIFICAÇÃO**

Antes do arranque da bomba certificar-se de que o óleo ao nível de aceite. O óleo a usar é o "SAE 20W40" na quantidade de 0,34 kg. Substituir o óleo em cada 500 horas de trabalho.

**I****LUBRIFICAZIONE**

Prima dell'avviamento della pompa assicurarsi che l'olio nel carter sia al giusto livello. L'olio da usare è "SAE 20W40" nella quantità di 0,34 kg. Sostituire l'olio dopo le prime 50 ore di funzionamento e successivamente ogni 500 ore di lavoro.

Prescrizioni per Montaggio Prescription for Assembly	
	Lubrificare con Molykote P40 Lubricate with Molykote P40
	Incollare con Biadesivo acrilico VHB-3M 4945 Glue with VHB-3M 4945 acrylic biadhesive
	Sigillare con Arexons MOTORIL D Seal with Arexons MOTORIL D
	Sigillare con Arexons Mastice Seal with Arexons Filler
	Sigillare con Arexons PIK Seal with Arexons PIK
	Spruzzare un velo di Molykote D-32 1R Spray Spray on a light coat of Molykote D-32 1R
	Incollare con Loctite 454 Glue with Loctite 454
	Avvitare con Loxeal 24-18 Frenaflettiti DEBOLE (Porpora) Screw down with Loxeal 24-18 WEAK (Purple) thread sealer
	Avvitare con Loxeal 55-14 Frenaflettiti MEDIO (Rosso) Screw down with Loxeal 55-14 MEDIUM (Red) thread sealer
	Avvitare con Loxeal 83-21 Frenaflettiti FORTE (Verde) Screw down with Loxeal 83-21 STRONG (Green) thread sealer
	Montare a caldo con RISCALDATORE Assemble hot with HEATER
	Montare con PRESSA Assemble with PRESS
	Lubrificare con GRASSO MINERALE Lubricate with MINERAL GREASE
	Lubrificare con OLIO MOTORE Lubricate with ENGINE OIL
	Coppia serraggio Tolleranza +0/-10% Nm Tightening torque tolerance +0/-10% Nm
	Lubrificare con Olio Blasía 220 Lubricate with Blasía 220 oil
	Malykote Grasso nero da ingranaggi BR 2 Plus Molykote BR 2 Plus black gear grease
	Malykote Grasso antigrippante 1000 Pasa per viti fino a 1000°C Molykote 1000 antiscuffing thread paste for screws up to 1000°C
	Molykote Grasso bianco Longterm W2 Molykote Longterm W2 white grease
	Grasso P40 P40 grease

Characteristics and descriptions are not binding. - Données descriptives et illustrations n'engagent pas le constructeur. - Angaben, Beschreibungen, und Illustrationen sind nicht verbindlich. - Noticias y ilustraciones no son empesativas. - Os dados, descrições e ilustrações são fornecidos a título informativo e não comprometem o fabricante. - Dati, descrizioni ed illustrazioni sono forniti a titolo indicativo e non impegnativo.



**ANNOVI REVERBERI**  
The Power of Experience

**ANNOVI REVERBERI S.p.A.**

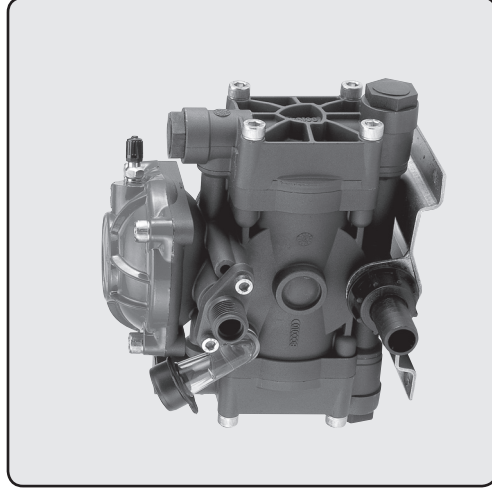
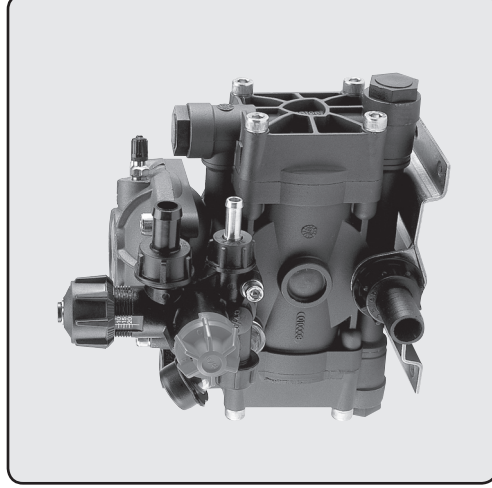
Via M.L. King, 3 - 41100 Modena (Italy)

Tel. (+39) 059.414.411 - Telefax (+39) 059.253.505

E - Mail Italia: agricoltura.it@annovireverberi.it

E - Mail export: agriculture.export@annovireverberi.it

Member of



**Pump type**

**Tipo de bomba**

**Type de pompe**

**Bomba tipo**

**Pumpentyp**

**Pompa tipo**

**AR 202**

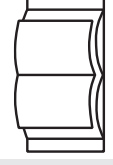
**AR 252**

TECHNICAL DATA / DONNEES TECHNIQUES / TECHNISCHE ANGABEN  
CARACTERÍSTICAS TÉCNICAS / CARACTERÍSTICAS TÉCNICAS / CARATTERISTICHE TECNICHE

PUMP TYPE TYPE DE POMPE PUMPENTYP TIPO DE BOMBA BOMBA TIPO POMPA TIPO	OUTPUT DEBIT LEISTUNG CAUDAL CAUDAL PORTATA		PRESSURE PRESSION DRUCK PRESION PRESSÃO PRESSIONE		POWER PUISSANCE LEISTUNG POTENCIA POTÊNCIA POTENZA		RPM TOURS/1' U.P.M. REVOLUCIONES/1' RPM N° GIRI/1'		WEIGHT POIDS GEWICHT PESO PESO PESO	
	l/min	gpm (US)	bar	psi	HP	kW	rpm	rpm	kg	kg
<b>AR 202</b>	20	5,3	20	290	0,7	0,5	650	650	4	4
<b>AR 252</b>	25	6,6	25	362	1,6	1,17	650	650	4	4



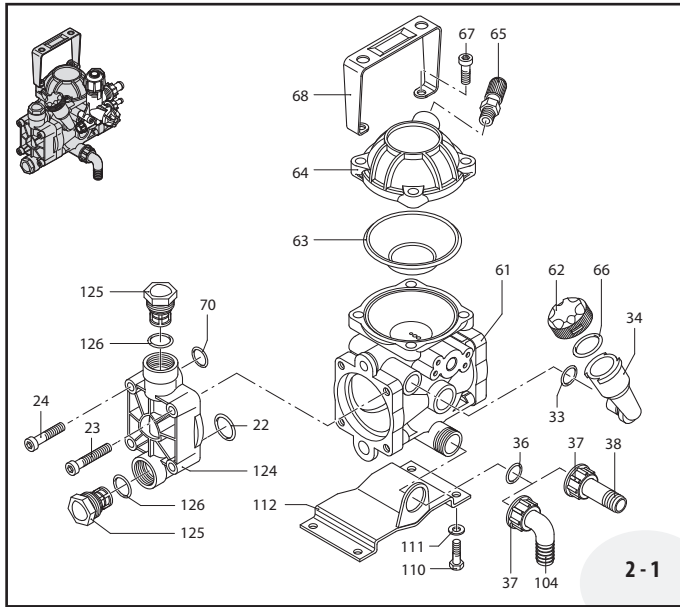
ATTENTION: This manual must be read before beginning installation of the unit.  
ATTENTION: Ce livret doit être lu avant d'installer et d'employer le produit.  
ACHTUNG: Das vorliegende Handbuch ist vor der Installation und dem Gebrauch des Produkts aufmerksam zu lesen.  
ATENCIÓN: Este manual debe ser leído antes de proceder a la instalación y uso del producto.  
ATENÇÃO: Este manual deve ser lido antes de proceder à instalação e ao uso do produto.  
ATTENZIONE: Il presente libretto va letto prima di procedere all'installazione ed uso del prodotto.



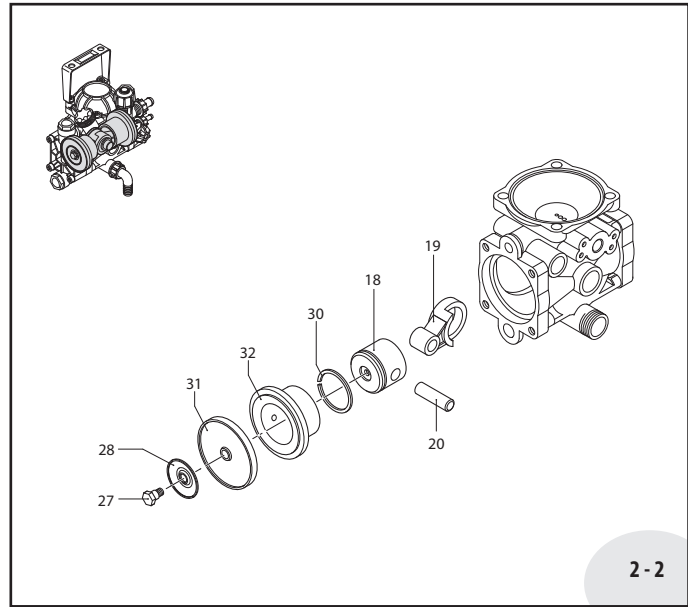
cod. 99403-FY

# ANNOVIREVERBERI

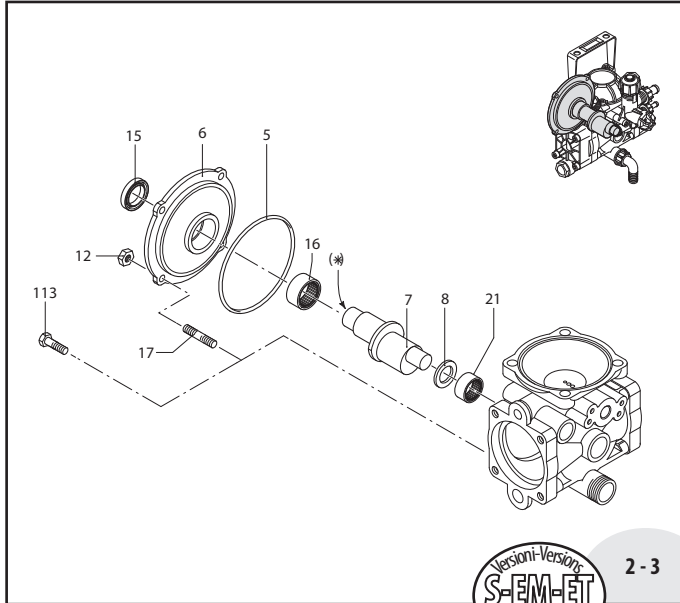
## AR 202 - AR 252



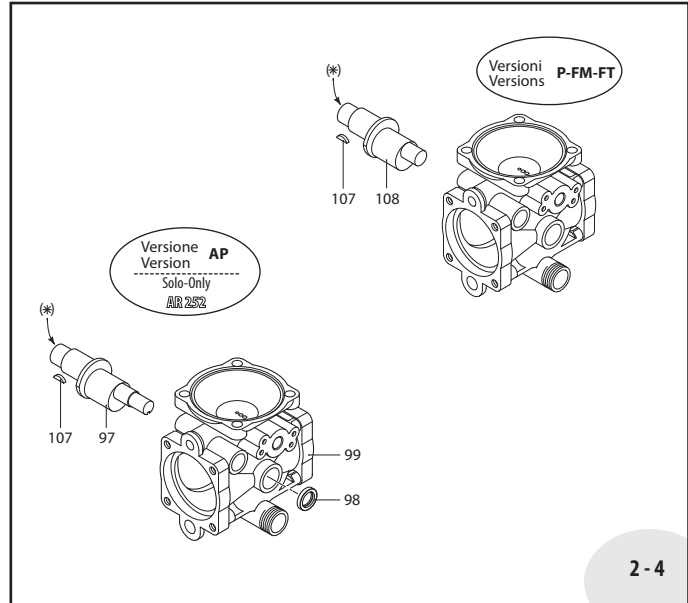
UN990014-LJ



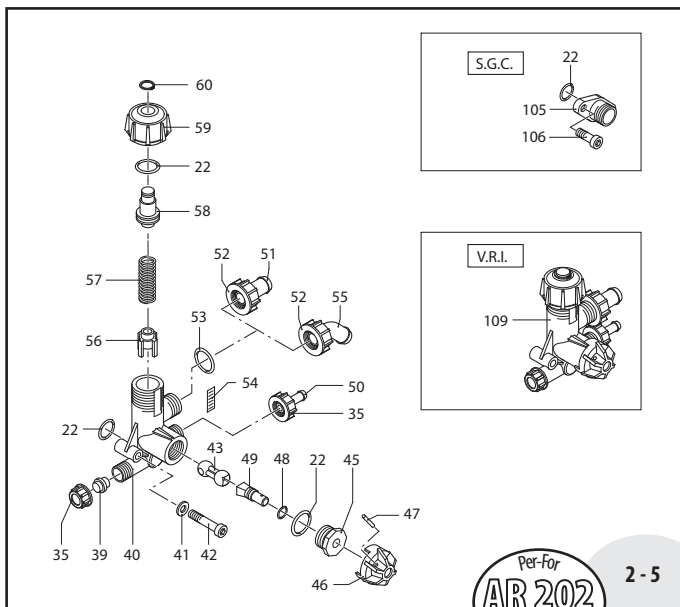
UN000663-CD



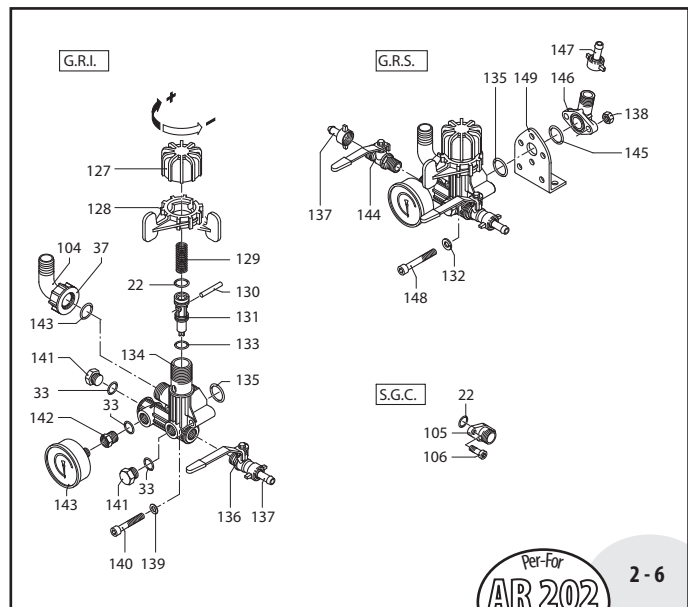
UN990016-LE



SL000110-FY



UN990018-LJ



UN990019-LJ

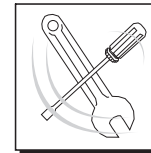
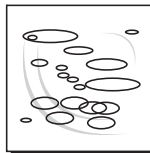
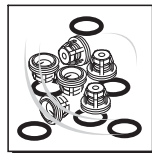
Per-For  
**AR 202**

Per-For  
**AR 202**

# AR 202 - AR 252

Pos.	Cod.	Descrizione	Description	Q.ty	Note
5	800380	OR ø 97x1,6	O-Ring	1	
6	800020	Flangia supp. albero	Flange	1	
7	800174	Albero ecc."S-EM-ET"	"S-EM-ET" shaft	1	AR 202 (G)
	800170	Albero ecc."S-EM-ET"	"S-EM-ET" shaft	1	AR 252 (C)
8	800160	Distanziale	Spacer	1	
12	390440	Dado M 6	Nut	4	
15	800200	Anello tenuta	Seal	1	
16	800180	Boccola a rullini	Roller bushing	1	
17	550330	Prigioniero M 6x34	Stud	4	Ⓢ19,62
18	802070	Pistone	Piston	2	
19	800140	Biella	Connecting rod	2	
20	800130	Spinotto	Piston pin	2	
21	480370	Boccola a rullini	Roller bushing	1	
22	480440	OR ø 17,13x2,62	O-Ring	5	
23	680360	Vite TCEI M 8x50	Bolt	1	▶ Ⓢ19,62
24	800220	Vite TCEI M 8x45	Bolt	7	Ⓢ19,62
27	800090	Perno membrana	Diaphragm pin	2	○
	800091	Perno membrana	Diaphragm pin	2	Per / For Viton Ⓢ19,62
28	800350	Piattello	Plate	2	
30	802080	Segmento	Piston ring	2	
	800080	Membrana	Diaphragm	2	Gomma
	800081	Membrana	Diaphragm	2	Viton
	800085	Membrana	Diaphragm	2	Desmopan
	800086	Membrana	Diaphragm	2	H.P.D.S.
	802060	Camicia	Sleeve	2	AR 202
	802061	Camicia	Sleeve	2	AR 202 (Viton)
	802050	Camicia	Sleeve	2	AR 252
	802051	Camicia	Sleeve	2	AR 252 (Viton)
33	740290	OR ø 14x1,78	O-Ring	4	▶
34	801960	Serbatoio olio	Oil tank	1	
35	800520	Girello 3/8" G	Ring nut	2	
36	390180	OR ø 18,72x2,62	O-Ring	1	▶
37	550450	Girello 3/4" G	Ring nut	2	
38	800340	Portagomma ø 20	Hose	1	
39	800540	Tappo	Plug	1	
40	800400	Corpo valvola reg.	Valve body	1	
41	550331	Rosetta øi 6,5	Washer	2	
42	800410	Vite TCEI M 6x40	Bolt	2	
43	800430	Valvola	Valve	1	
45	800500	Ghiera	Ring nut	1	
46	800510	Manopola apertura	Knob	1	
47	390330	Spina elast.spir.	Pin	1	
48	800560	OR ø 8,73x1,78	O-Ring	1	
49	800490	Perno ruotismo	Pivot	1	
50	800530	Tubetto ø 10	Hose	1	
51	800670	Tubetto ø 15	Hose	1	
52	800680	Girello M 22x1,5	Ring nut	1	
53	740290	OR ø 14x1,78	O-Ring	1	
54	800480	Adesivo scala atm	Atm scale adhesive	1	
55	1200860	Curva 45° ø 13	45° Elbow	1	
56	800440	Guida inferiore molla	Lower spring guide	1	
57	800450	Molla	Spring	1	
58	800460	Guida superiore molla	Upper spring guide	1	
59	800470	Manopola regolazione	Adjustment knob	1	

Pos.	Cod.	Descrizione	Description	Q.ty	Note
60	480550	Anello seeger	Circclip	1	
61	800010	Corpo pompa "SP"	Pump body "SP"	1	
62	550057	Tappo serbatoio olio	Oil tank cap	1	
	800190	Semicamera aria inf.	Semi air chamber	1	Gomma
	800191	Semicamera aria inf.	Semi air chamber	1	Viton
	800230	Semisfera superiore	Upper air chamber	1	Nera / Black
	800232	Semisfera superiore	Upper air chamber	1	Rossa / Red
65	800650	Valvola di gonfiaggio	Valve	1	
66	550040	OR ø 26,65x2,62	O-Ring	1	▶
67	540290	Vite TCEI M 8x25	Bolt	4	Ⓢ22,56
68	800390	Maniglia	Handle	1	
70	800210	OR ø 13,10x2,62	O-Ring	2	▶
97	800173	Albero ecc. passante	Through-shaft	1	AR 252 (F)
98	800960	Anello tenuta	Seal ring	1	
99	800011	Corpo pompa "AP/SP"	Pump body "AP/SP"	1	
104	550460	Curva ø 18	Elbow	2	
105	800692	Flangia mand. 1/2" G	Flange	1	
106	880280	Vite TCEI M 6x18	Bolt	2	
107	800590	Linguetta 4x5	Key	1	
	800175	Albero ecc. "P-FM-T"	"P-FM-T" shaft	1	AR 202 (H)
	800171	Albero ecc. "P-FM-T"	"P-FM-T" shaft	1	AR 252 (D)
109	1912	Valvola regolazione	Regulating valve	1	
110	180431	Vite TE M 8x16	Bolt	2	Ⓢ22,56
111	380241	Rosetta øi 8,5	Washer	2	
112	800311	Piede puleggia	Pulley base	1	
113	320350	Vite TE M 6x12	Bolt	4	Ⓢ9,81
124	801940	Testa	Head	2	
125	809060	Valvola completa	Valve assembly	4	
126	880830	OR ø 15,54x2,62	O-Ring	4	
127	1880220	Manopola	Adjustment knob	1	
128	1880210	Ghiera sgancio press.	Ring nut	1	
129	1880331	Molla	Spring	1	
130	1880240	Spinotto	Pin	1	
131	1889201	Otturatore	Jet	1	
132	390311	Rosetta 8,5x17x1,5	Washer	2	
133	1880260	OR ø 15,08x2,62	O-Ring	1	
134	1880200	Corpo valvola	Valve body	1	
135	1140450	OR ø 20,24x2,62	O-Ring	1	
136	130491	Rub. 3/8"-1/2" G (M) DX	Right valve	1	ex 30491
137	110131	Racc.1/2" G+tub. ø10	Fitting 1/2" G+hose ø10	2	ex 10131
138	390270	Dado M 8	Nut	2	
139	550331	Rosetta 6,5	Washer	2	
140	801080	Vite TCEI M 6x50	Bolt	2	
141	130171	Tappo 3/8" G	Plug	1	
142	1880250	Riduzione manometro	Pipe reducer	1	
143	1880340	Manometro	Pressure gauge	1	
144	130492	Rub. 3/8"-1/2" G (M) SX	Left valve	1	ex 30492
145	550350	OR ø 23,81x2,62	O-Ring	1	
146	450145	Flangia raccordo	Flange	1	
147	110130	Racc.1/2" G+tub. ø13	Fitting 1/2" G+hose ø13	1	ex 10130
148	1880310	Vite TCEI M 8x65	Bolt	2	
149	320406	Staffa GS	Bracket	1	
150	880830	OR ø 15,54x2,62	O-Ring	1	▶



KIT 1927 Membrane gomma Buna diaphragms	
Pos.	Q.ty
31	2

KIT 2408 Valvole Valves	
Pos.	Q.ty
125	4
126	4

KIT 2409 OR O-Rings			
Pos.	Q.ty	Pos.	Q.ty
5	1	145	1
22	5		
33	4		
36	1		
48	1		
53	1		
66	1		
70	2		
126	4		
133	1		
135	1		

KIT 2410 Pronto intervento Maintenance repair			
Pos.	Q.ty	Pos.	Q.ty
5	1	63	1
22	5	70	2
27	1	125	4
28	1	126	4
31	2		
33	1		
34	1		
36	1		
48	1		
53	1		
62	1		

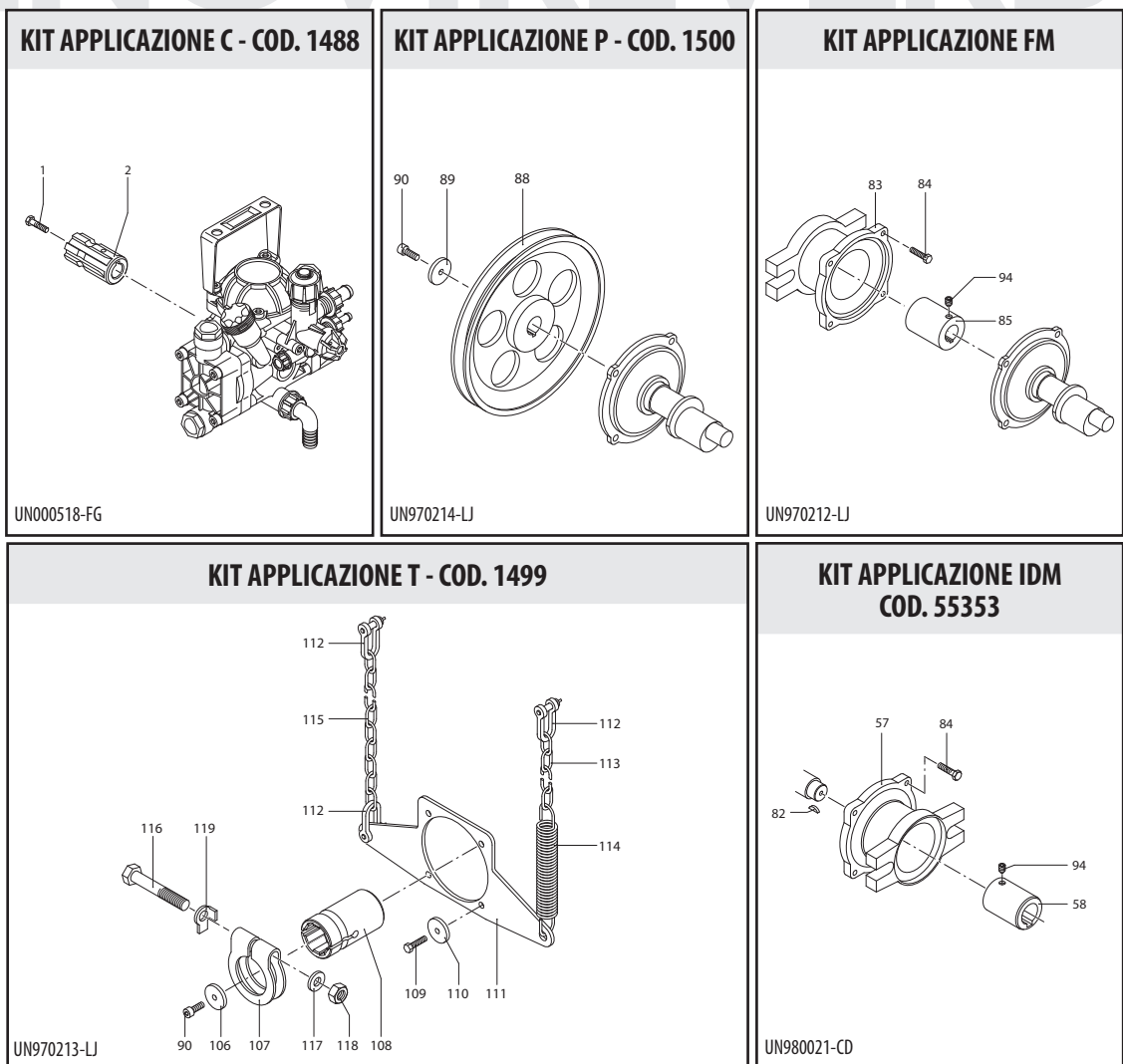
KIT 1910 Pronto intervento VRI VRI Maintenance repair	
Pos.	Q.ty
5	1
22	5
33	4
36	1
48	1
53	1
70	2
126	4
133	1
135	1
145	1

KIT 2411 Pronto intervento GR 30 GR 30 Maintenance repair	
Pos.	Q.ty
5	1
22	5
33	4
36	1
48	1
53	1
70	2
126	4
133	1
135	1
145	1



# ANNOVIREVERBERI

## KIT APPLICAZIONI / APPLICATION KITS / KIT APPLICATIONS / EINBAUSATZ / KIT APLICACIONES



Pos.	Cod.	Descrizione	Description	Q.ty	Note
<b>KIT APPLICAZIONE C - COD. 1488</b>					
1	390430	Vite TE M 6x25	Bolt	1	Ⓒ <sub>9,81</sub>
2	801510	Giunto cardano	Shaft	1	
<b>KIT APPLICAZIONE P - COD. 1500</b>					
88	800660	Puleggia 1A øe 198	Pulley	1	
89	780230	Rondella øi 6,5	Washer	1	
90	880280	Vite TCEI M 6x18	Bolt	1	
<b>KIT APPLICAZIONE FM</b>					
83	80/76.xxx	Flangia (xxx: precisare il modello)	Flange (xxx: indicate the model)	1	
84	390430	Vite TE M 6x25	Bolt	4	Ⓒ <sub>9,81</sub>
85	80/76.xxx.2	Giunto (xxx: precisare il modello)	Joint (xxx: indicate the model)	1	
94	800750	Grano M 8x8	Dowel	1	Ⓒ <sub>9,81</sub>
<b>KIT APPLICAZIONE T - COD. 1499</b>					
90	880280	Vite TCEI M 6x18	Bolt	1	Ⓒ <sub>9,81</sub>
106	780230	Rondella øi 6,5	Washer	1	
107	500160	Morsetto albero	Clamp	1	
108	801930	Innesto attacco rapido	Quick coupling	1	
109	130610	Vite TE M 6x20	Bolt	4	Ⓒ <sub>9,81</sub>
110	550331	Rosetta øi 6,5	Washer	4	
111	620571	Staffa pompa	Bracket	1	
112	650340	Gancio catena	Chain hook	3	
113	320641	Catena	Chain	1	
114	650380	Molla	Spring	1	
115	320640	Catena	Chain	1	
116	320170	Vite TE M 12x75	Bolt	1	Ⓒ <sub>9,81</sub>
117	320131	Rosetta øi 12,5	Washer	1	
118	320130	Dado M 12	Nut	1	Ⓒ <sub>9,81</sub>
119	500171	Rosetta ad alette	Washer	1	

Pos.	Cod.	Descrizione	Description	Q.ty	Note
<b>KIT APPLICAZIONE IDM - COD. 55353</b>					
57	6242	Flangia	Flange	1	
58	6209	Giunto	Joint	1	
82	800590	Linguetta 4x5	Key	1	
84	390430	Vite TE M 6x25	Bolt	4	Ⓒ <sub>9,81</sub>
94	800750	Grano M 8x8	Dowel	1	Ⓒ <sub>9,81</sub>

